



广东振兴消防设备有限公司

压力式比例混合装置 使用说明书

地址：广东省广州市番禺区桥南街陈涌村陈涌路 222 号 101 铺

电话：020-66607533

传真：020-66607533

E-mail: pyzx119@163.com

<http://www.gdzhnxing.com>

压力式比例混合装置说明书

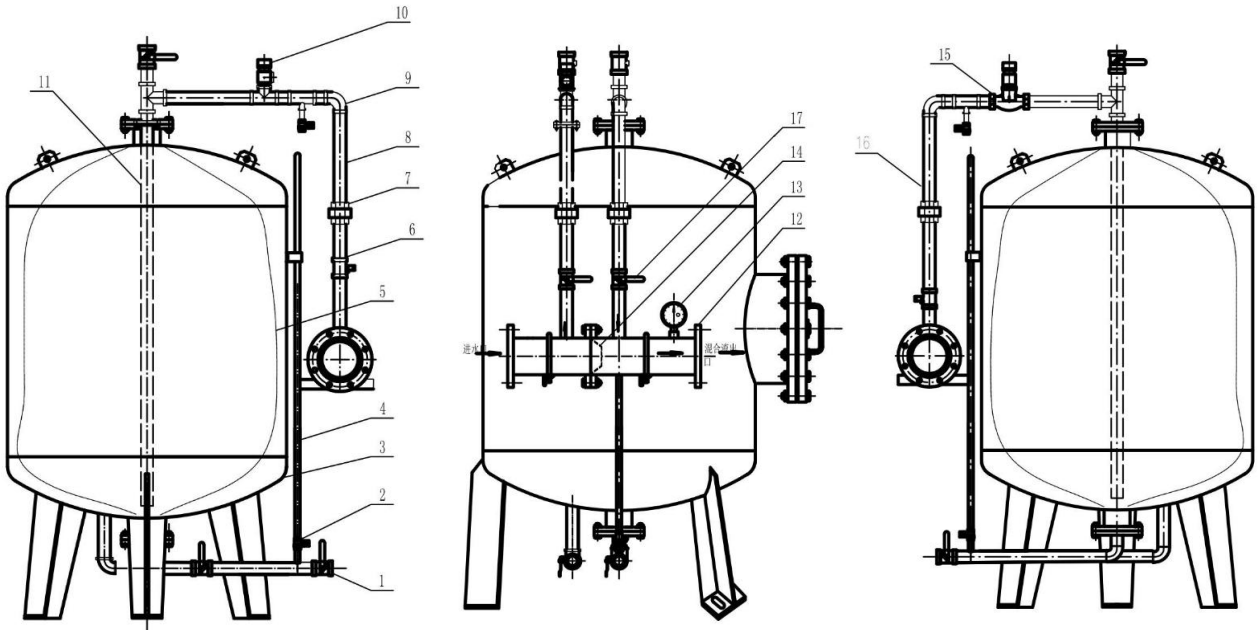
1. 用途:

压力式泡沫比例混合装置，是一种置换式泡沫比例混合装置。当压力水通过比例混合器时，可使水与泡沫液按一定比例自动混合，并输出泡沫混合液，供空气泡沫产生器、空气泡沫枪等发泡和喷射装置产生空气泡沫进行灭火。该装置的特点在于储罐内安装了合成橡胶制成的隔膜（胶囊），将泡沫液与水隔开，适用于各种低倍数泡沫液，并且灭火或调试后，剩余的泡沫液可继续使用。压力式泡沫比例混合装置适用于既需要小流量又需要大流量的泡沫灭火系统中，不必分区域使用比例混合器，简化管路布置，降低成本，优化性能。广泛用于扑灭甲、乙、丙类液体火灾。是炼油厂、化工厂、油库、油田、油码头、油轮、地下停车库、飞机库、机场及燃油锅炉等场所。



2. 结构:

压力式泡沫比例混合装置主要由泡沫储罐、橡胶胶囊、压力式比例混合器、安全阀、进水管路、出液管路、排水阀、排液阀、排气阀等组成。



1. 不锈钢球阀 2. 不锈钢球阀 3. 罐体 4. 液位管 5. 胶囊 6. 孔板 7. 活接头 8. G1 1/2 接管
 9. 弯头 10. 安全阀 11. 加液管 12. 比例混合器 13. 压力表 14. 喷嘴 15. DN40 止回阀
 16. 出液管 接头 17. 泡沫液控制阀(电磁阀)

3. 主要技术参数

型号规格	主管通径 (mm)	工作压力范围 (MPa)	试验压力强度 (MPa)	密封试验压力 (MPa)	压力降 (MPa)	配用混合比例器 (L/S)	储罐容积 (m ³)	混合比
PHYML32/10(3%)	150/200	0.6-1.2	1.5	1.32	≤0.2	16-32L/S	1.0	3%-3.9%
PHYML32/15(3%)	150/200	0.6-1.2	1.5	1.32	≤0.2	16-32L/S	1.5	3%-3.9%
PHYML32/20(3%)	150/200	0.6-1.2	1.5	1.32	≤0.2	16-32L/S	2.0	3%-3.9%
PHYML32/30(3%)	150/200	0.6-1.2	1.5	1.32	≤0.2	16-32L/S	3.0	3%-3.9%
PHYML112/20(3%)	150/200	0.6-1.2	1.5	1.32	≤0.2	4-112L/S	2.0	3%-3.9%
PHYML112/30(3%)	150/200	0.6-1.2	1.5	1.32	≤0.2	4-112L/S	3.0	3%-3.9%

4. 使用说明

开启主管阀，主管道开始进水，当进水压力达到所需压力时，打开进水阀，观看压力表，当罐中压力达到所需值时打开液阀，此时混合液即能按照规定比例输出进行。

注：在工程应用中，泡沫液罐和比例混合器分开使用。